

مزايا التشخيص بالتصوير المقطعي المحوسب

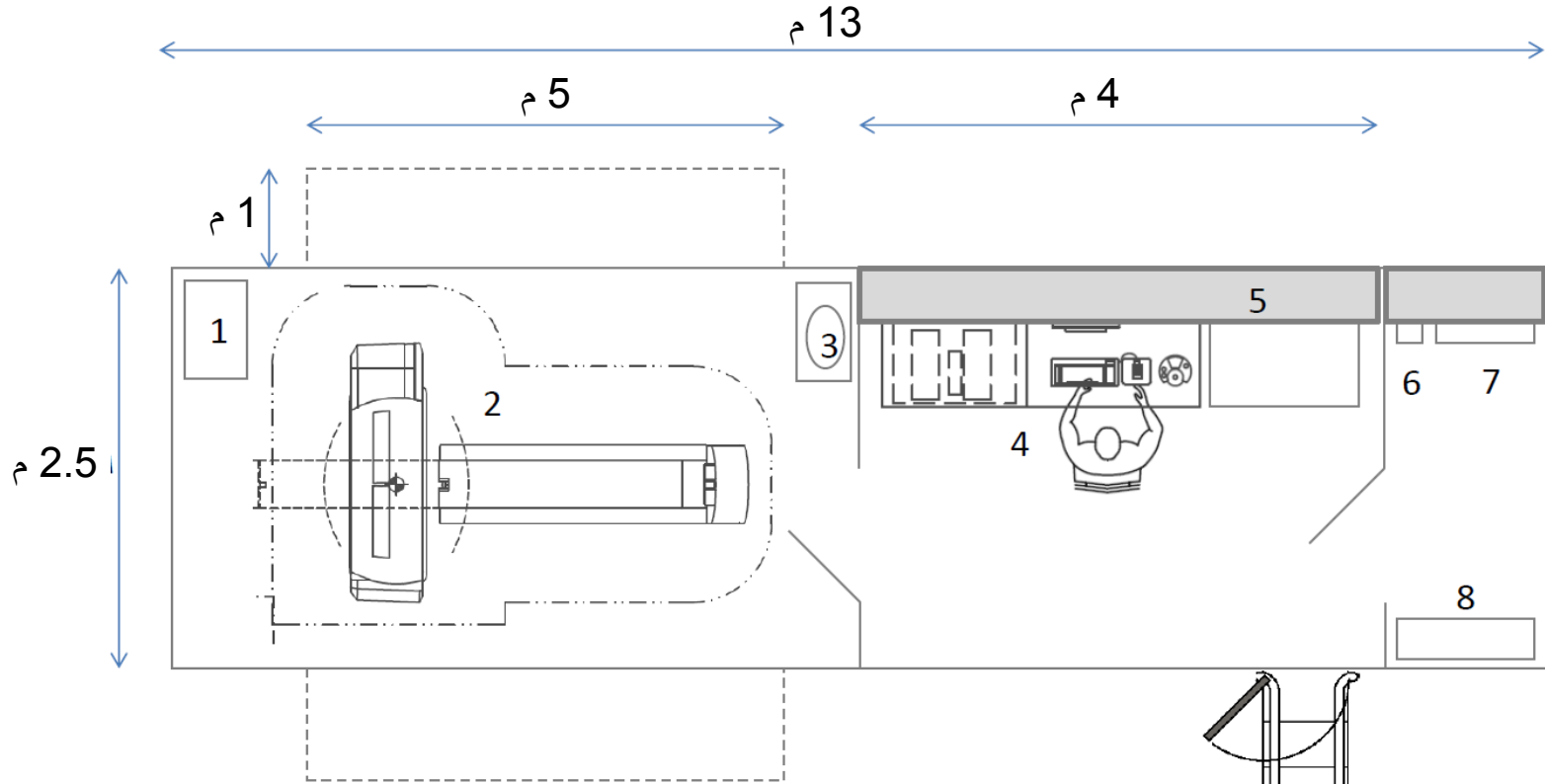
- التصوير المقطعي المحوسب هو إحدى الطرق السائدة للتشخيص المركب لمجموعة واسعة من الأمراض:
- أنواع مختلفة من الإصابات
- أمراض القلب والأوعية الدموية والرئة والكلى والكبد وغيرها من الأعضاء الداخلية
- الأورام الحميدة والخبيثة.

ومع ذلك، في ظروف عدم الاستقرار والأراضي الواسعة فإن بناء المؤسسات الطبية الثابتة ذات المستوى العال من التجهيزات التقنية غير فعال ومحفوف بالمخاطر.

الحل - غرفة متنقلة خاصة بالتصوير المقطعي المحوسب

- توفر الغرفة المتنقلة وظيفة التشخيص الكامل وعرض النطاق الترددي والتي تماثل الغرف الثابتة.
- وهذا يضمن سلامة المعدات. وعند ظهور مستوى عال من الإنذار في حالات الطوارئ من الممكن نقل المعدات بشكل سريع من منطقة الخطر.
- زمن نصب وتجميع المنظومة هو أقل من يوم واحد. وفي حالات الطوارئ قد تختصر المدة لساعة واحدة في حالة وجود سيارة للجرح.
- توفير الأموال والاستفادة المثلى من الاستخدام تتحقق بفضل تخدمة المنظومة المتنقلة لمساحة واسعة أثناء العمل بطريقة التناوب.

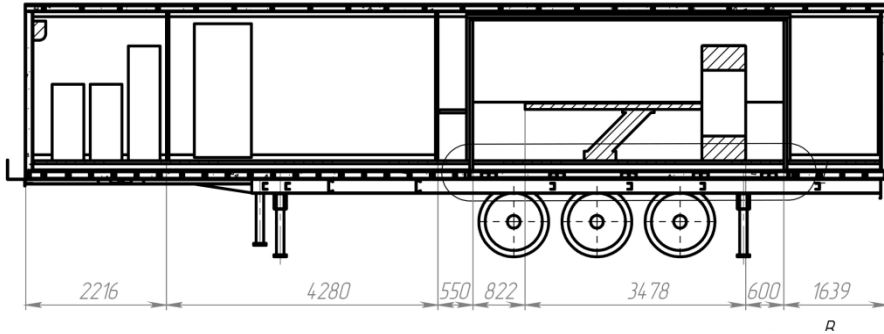
مخطط المنظومة



1. مولد الأشعة السينية
2. التصوير المقطعي المُحوسب
3. مغسلة
4. مكان العمل
6. مضخة امدادات المياه
7. خزان المياه
8. لوحة التبديل

المكونات

- أقسام قابلة للانزلاق في الجزء الخلفي (الشكل الهندسي المتغير للعربة)
- العزل الحراري لمكان العمل
- تثبيت هيدروليكي تلقائي لجسم المركبة في وضع التشغيل
- تبديل وتكييف الهواء
- نظام التعليق الهوائي
- تصميم كامل داخلي وخارجي



أبعاد المقطورة:

الطول - 13560 مم

العرض - 2550 مم

الارتفاع - 2750 مم

أبعاد أماكن العمل

غرفة العلاج - 28 متر مربع

غرفة المُشغل - 10 متر مربع

الغرفة التقنية - 10 متر مربع

الماسح الضوئي المقطعي المحوسب المستعمل

يركز مشروع المنظومة على استخدام التصوير المقطعي المحوسب من العلامة التجارية (ألمانيا) من الجيل الأخير بحيث يتم إجراء 16 مقطع في وقت واحد. ويتميز الجهاز بجودة عالية وسرعة في التشخيص، والوزن الخفيفة واستهلاك الطاقة، والتكيف للعمل كجزء من الغرفة المتنقلة.

